

V-Tech – Mesas isoladoras de vibração tipo plataforma

V-Tech

Descrição do Produto

Mesas isoladoras tipo plataforma. Essas mesas leves consistem em robustas estruturas de metal com 3 ou 4 **Air-Tech** ou **F-tech** integrados dependendo da aplicação.

As **V_Techs** estão disponíveis com ou sem sistema de nivelamento, automático ou manual. São fornecidas com uma base de granito que permite uma superfície polida, além de mais rigidez

Essas plataformas são projetadas para um campo variado de aplicações com cargas de 1 a 150 kg.

Aplicações Típicas:

As plataformas **V-Tech** são indicadas para:

- Rugosímetros Portáteis;
- Microscópios,
- Durometros
- Micro durometros;
- Balança digital
- Dispositivos de teste de superfície,
- Entre outros...

Modelos:

V-Tech-AT_Mesas isoladoras com sistema pneumático ativo **Air-Tech** com nivelamento automático utilizando 3 válvulas mecânicas com exatidão de +/- 0.1mm

V-Tech-FT_Mesas isoladoras com sistema pneumático Passivo **F-Tech** com ou sem válvula de nivelamento mecânico dependendo da aplicação.

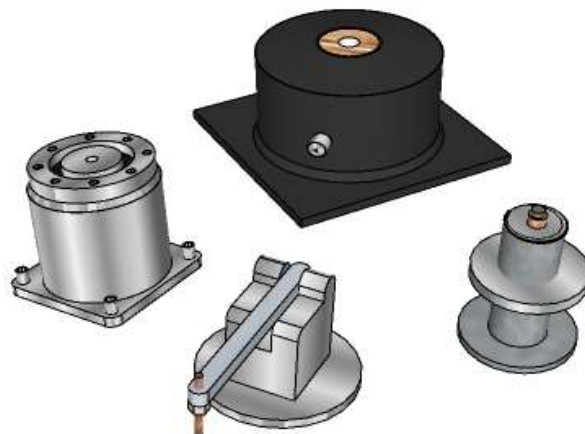
**** Todos os desenhos contidos neste informativo são meramente com a finalidade de ilustração dos produtos. Não necessariamente refletem as imagens originais!**



V-Tech-AT

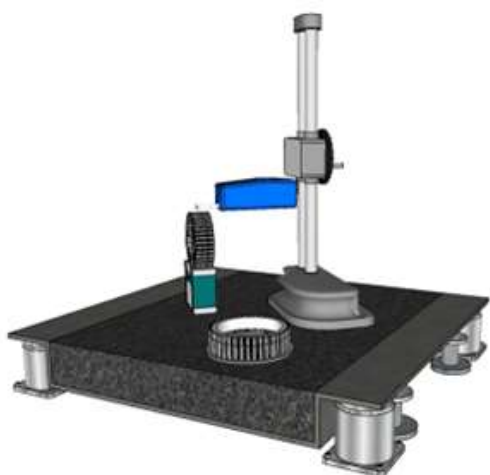


V-Tech-FT

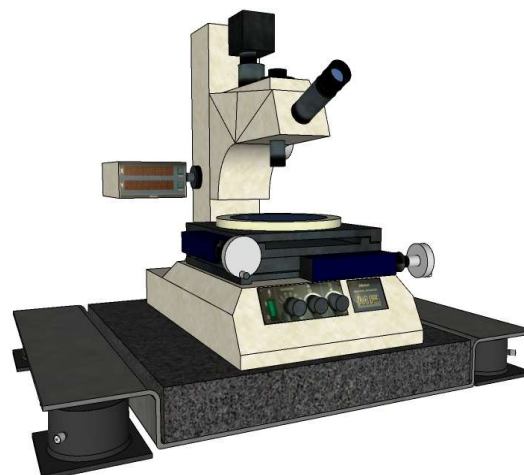


Modelo	Tipo	Dimensões Totais	Dimensões da Superfície	Altura aprox.	Capacidade	Frequência Natural	Ar Comprimido
V-Tech	FT	540x440 mm	500x400mm	90 mm	1-100 kg	4,5 – 6 HZ	4 bar
V-Tech	FT	640x540 mm	600x500mm	90 mm	1-150 kg	4,5 – 6 HZ	6 bar
V-Tech	AT	540x440 mm	500x400mm	90 mm	1-100 kg	4,5 – 6 HZ	4 bar
V-Tech	AT	640x540 mm	600x500mm	90 mm	1-150 kg	4,5 – 6 HZ	6 bar

Conheça abaixo alguns exemplos de aplicações:



V-Tech-AT-Mesa Isoladora com sistema Pneumático Ativo para uso em Rugosímetro



V-Tech-FT-Mesa Isoladora com sistema Pneumático Passivo para uso em Microscópio

**** Todas os desenhos contidos neste informativo são meramente com a finalidade de ilustração dos produtos. Não necessariamente refletem as imagens originais!**