

LH-Tech – Mesas isoladoras: Granito

LH-Tech

Descrição do Produto

Mesas isoladoras em estrutura de perfil de Alumínio trefilado ou cantoneira e ferro sobre pés niveladores e ajustáveis. Sobre a estrutura metálica aloja-se um granito

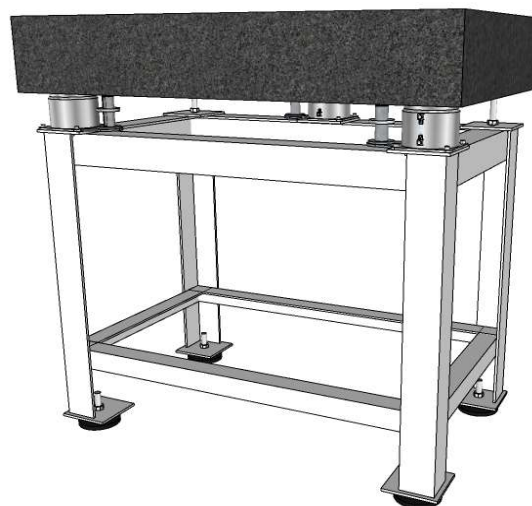
As **LH_Techs** estão disponíveis com ou sem sistema de nivelamento, automático ou manual. São fornecidas com O sistema anti vibração pneumático ativo **AIR-Tech** (frequência natural vertical de aprox.. 2Hz , com controle de nivelamento_ exatidão de $\pm 1/100$ mm ou $1/10$ mm) ou sistema pneumático passivo **F-Tech**, isto dependerá da aplicação solicitada.

Essas plataformas são projetadas para um campo variado de aplicações com cargas entre 250 a 2.800 kg.

Aplicações Típicas:

As Mesas **LH-Tech** são indicadas para:

- Rugosímetros Portáteis, ou Estacionários;
- Perfilometro;
- Máquina ótica de Medição Multi sensores
- Maquina de medição de Forma e Posição
- Microscópios de bancada
- Projetores de Perfil
- Durometros e Micro durometros;
- Balança digital
- Braços de Medição
- Dispositivos de teste de superfície,
- Entre outros...

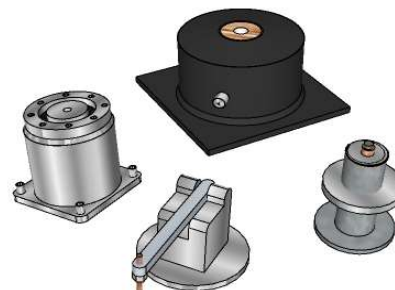


LH-Tech-AT



LH-Tech-FT

**** Todas os desenhos contidos neste informativo são meramente com a finalidade de ilustração dos produtos. Não necessariamente refletem as imagens originais!**



Modelo	Tipo	Dimensões Totais	Estrutura da Base	Altura aprox.	Capacidade Máx. carga	Frequência Natural	Ar Comprimido
LH-Tech 605	AT	600x500 mm	AL / Fe	850 mm	250 kg	2 -2,5 HZ	4-6 bar
LH-Tech 631	AT	630x1000 mm	AL / Fe	850 mm	320 kg	2 -2,5 HZ	4-6 bar
LH-Tech 1010	AT	1000x1000 mm	AL / Fe	850 mm	750 kg	2 -2,5 HZ	4-6 bar
LH-Tech 1208	AT	1200x800 mm	AL / Fe	850 mm	700 kg	2 -2,5 HZ	4-6 bar
LH-Tech 2010	AT	2000x1000 mm	AL / Fe	850 mm	2.800 kg	2 -2,5 HZ	4-6 bar
LH-Tech 605	FT	600x500 mm	AL / Fe	850 mm	250 kg	4 -6,0 HZ	4-6 bar
LH-Tech 631	FT	630x1000 mm	AL / Fe	850 mm	320 kg	4 -6,0 HZ	4-6 bar
LH-Tech 1010	FT	1000x1000 mm	AL / Fe	850 mm	750 kg	4 -6,0 HZ	4-6 bar
LH-Tech 1208	FT	1200x800 mm	AL / Fe	850 mm	700 kg	4 -6,0 HZ	4-6 bar
LH-Tech 2010	FT	2000x1000 mm	AL / Fe	850 mm	2.800 kg	4 -6,0 HZ	4-6 bar

** Os tamanhos, fazemos somente sob consulta!

Conheça abaixo alguns exemplos de aplicações:



LH-Tech-AT-Mesa Isoladora com sistema pneumático ativo para Microscópio, Durometro



LH-Tech-AT-Mesa Isoladora com sistema Pneumático Ativo para uso em Rugosímetros

** Todas os desenhos contidos neste informativo são meramente com a finalidade de ilustração dos produtos. Não necessariamente refletem as imagens originais!